

EN ALGUNAS OCASIONES SE DUDA SOBRE ADQUIRIR UN SISTEMA DIGITAL POR SER COMPLICADO DE USAR Y SE OPTA POR SOPORTAR LAS IMPRECISIONES DE UN SISTEMA ANALOGICO CONVENCIONAL. LA SOLUCION A ESTE DILEMA ES EL CONTROLADOR DE TEMPERATURA DIGITAL SERIES 7500 Y 7600 DE 1/4 DIN QUE CONSERVA LA FACILIDAD DE USO DE UN SISTEMA ANALOGICO E INCORPORA INNOVADORAS FUNCIONES DIGITALES COMO LA SIMULTANEA VISUALIZACION DE LA TEMPERATURA DEL PROCESO Y DEL SET-POINT, PROGRAMACION TOTALMENTE ACCESIBLE AL USUARIO Y UN SISTEMA DE PROTECCION QUE EVITA CAMBIOS ACCIDENTALES O NO AUTORIZADOS EN LA PUESTA DEL SET-POINT.

LOS CONTROLADORES SERIES 7500 Y 7600 DE FEESA ELECTRONICA OFRECEN UN SERVICIO CONFIABLE CON RELACION A UNA VARIEDAD DE APLICACIONES DE CONTROL DE PROCESOS. ESTOS DOS MODELOS SON IDENTICOS EN LO QUE SE REFIERE A SU DISEÑO INTERNO. SIN EMBARGO, CADA UNO OFRECE DIFERENTES VENTAJAS: EN EL MODELO 7500 NO SE TIENE ACCESO A LOS PARAMETROS DE PROGRAMACION Y SOLO SE TIENE ACCESO A CAMBIAR EL SETPOINT POR MEDIO DEL POTENCIOMETRO UBICADO AL FRENTE; Y EN EL MODELO 7600 EL USUARIO TIENE TOTAL ACCESO A CAMBIAR LA PROGRAMACION COMO ES LA HISTERESIS Y LA DOBLE FUNCION, ADEMAS DE CONTAR CON UN SISTEMA DE SEGURIDAD CONTRA CAMBIOS ACCIDENTALES PARA EL AJUSTE DEL SET-POINT.

AMBOS MODELOS CUENTAN CON DOS BRILLANTES DISPLAYS DE LEDS DE TRES DIGITOS QUE LE INDICAN LA TEMPERATURA DEL PROCESO Y EL SET-POINT EN TODO MOMENTO.

ADEMAS OTRA VENTAJA DE ESTOS CONTROLADORES DE TEMPERATURA ES SU NUEVO TAMAÑO COMPACTO Y MAS PRACTICO. NUESTROS ROBUSTOS DISEÑOS, CONTINUAS PRUEBAS, UNA ESTRUCTURA SELECCION DE PARTES Y CONTROL DE CALIDAD AUTOMATIZADO, ASI COMO EQUIPOS DE PRUEBA ASISTIDOS POR COMPUTADORA, ASEGURAN CALIDAD Y CONFIABILIDAD CONSTANTES.

VENTAJAS

- *EXACTA MEDICION Y CONTROL DE TEMPERATURA POR UTILIZAR CONTROL DE TIPO ON / OFF CON CONTROL PROPORCIONAL DE AJUSTE AUTOMATICO EL CUAL APRENDE DEL PROCESO DE CONTROL Y LO REFINA PARA UNA MAYOR PRECISION.
- *MEMORIA NO VOLATIL EEPROM PARA RETENER TODOS LOS DATOS ALMACENADOS AUN EN FALLAS DE VOLTAJE DE LINEA.
- *GUARDIAN DE TIEMPO QUE VIGILA CONSTANTEMENTE EL PROCESO DEL PROGRAMA Y CORRIJE LOS ERRORES.
- *FACIL DE USAR Y ADAPTAR YA QUE SE PUEDEN PROGRAMAR TODOS LOS PARAMETROS, ADEMAS DE CONTAR CON UN SISTEMA DE SEGURIDAD QUE EVITA CAMBIOS ACCIDENTALES EN LA PROGRAMACION.
- *EL ACCESO A LOS CAMBIOS DE PROGRAMACION Y EL SEGURO PARA SET-POINT SOLO ESTAN DISPONIBLES EN EL MODELO 7600.
- *DOBLE DISPLAY DE LEDS DE ALTA INTENSIDAD PARA UNA SIMULTANEA LECTURA DE LA TEMPERATURA DE PROCESO Y SET-POINT.
- *CHASIS DE PLASTICO (ABS) MODERNO, VERSATIL Y FUNCIONAL, QUE SOPORTA ALTO IMPACTO Y ALTA TEMPERATURA, ADEMAS DE FACILITAR SU INSTALACION Y REEMPLAZO POR SU MODERNO SISTEMA DE SUJECCION TIPO CINTURON.
- *ALTA RESISTENCIA A VIBRACIONES MECANICAS, AL CALOR Y AL POLVO DE AMBIENTES INDUSTRIALES.
- *ALTA PRECISION Y SEGURIDAD EN SU FUNCIONAMIENTO, ADEMAS DE LA ROBUSTA Y COMPROBADA CONSTRUCCION QUE CARACTERIZAN A TODOS LOS INSTRUMENTOS DE FEESA ELECTRONICA. www.feesa.com.mx
- *VERSATILIDAD EN CONECTAR DIRECTAMENTE DEL CONTROL DE TEMPERATURA A LAS RESISTENCIAS ELECTRICAS (25 AMPERES).
- *SISTEMA DE PROTECCION CONTRA RUPTURA DE SENSOR QUE APAGA EL SISTEMA DE CALOR EN CASO DE FALLA.
- *EN GENERAL SU DISEÑO TANTO ELECTRONICO COMO MECANICO ASEGURA LA VERSATILIDAD DE APLICACIONES EN DIFERENTES PROCESOS PARA LA MAYORIA DE LOS CUALES SOLAMENTE NECESITA LOS BOTONES FRONTALES Y EL POTENCIOMETRO PARA PROGRAMARLO Y DE ESTA MANERA PODER SELECCIONAR:
- LOS PARAMETROS DE AJUSTE DEL SISTEMA DE CONTROL, ASI COMO EL LIMITE DE SEGURIDAD MAXIMO DE TEMPERATURA, LA DOBLE FUNCION Y POR ULTIMO VARIAS OPCIONES EN TIPOS DE SALIDAS.
- *NO TODOS LOS MODELOS TIENEN TODAS LAS FUNCIONES SI USTED REQUIERE ALGUNA DE ESTAS U OTRA EN ESPECIAL SOLICITELA.
- *DOS MODELOS DE PLACAS DE ADAPTACION PARA TAPAR PERFORACIONES YA EXISTENTES EN TABLEROS Y ASI PODER SUBSTITUIR FACILMENTE OTROS MODELOS DE APARATOS CON NUESTRO INSTRUMENTO DE TAMAÑO 1/4 DIN.
- *ENTREGA INMEDIATA, ASI COMO SERVICIO, REFACCIONES Y ASESORIA TECNICA, ADEMAS DE BAJO PRECIO Y GARANTIA DE TRES AÑOS.
- *NUESTROS PRODUCTOS ESTAN DISEÑADOS Y FABRICADOS TOTALMENTE EN MEXICO.

VOLTAJE DE OPERACION TIPO UNIVERSAL: 80 a 260 VAC (OPCIONAL: 12 VDC-VAC o 24 VDC-VAC)
 FRECUENCIA DE OPERACION: 50 / 60 HZ.
 VARIACION DEL VOLT DE OP: ± 20%
 CONSUMO: 3 WATTS
 TEMPERATURA DE OPERACION: 0° a +50 °C
 HUMEDAD RELATIVA: 0 a 80 %
 PROTECCION DE RUIDO: 140 DB TIP / 120 DB MIN.

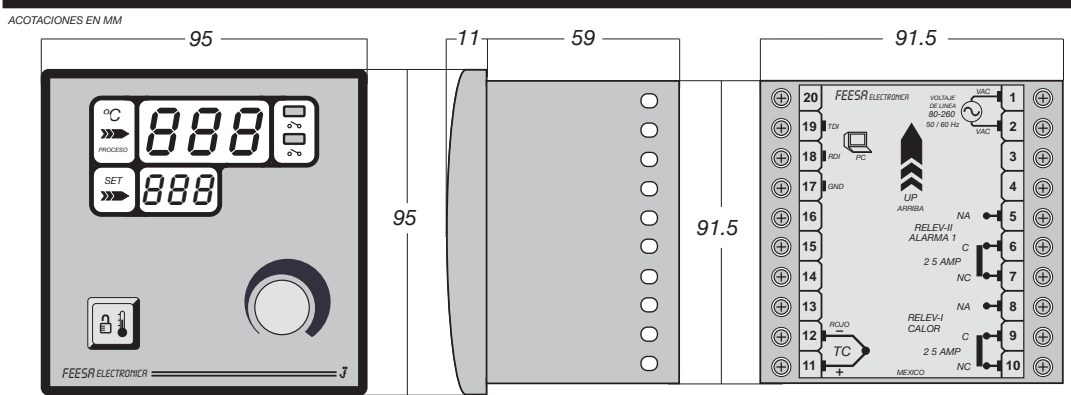
* TIPO DE ENTRADA: TERMOPAR
 CALIBRACION DE TERMOPAR: CUMPLIENDO CON NORMAS BS-4937, NB-5125 Y IEC584 ESTANDAR.
 RESISTENCIA DE TERMOPAR: 100 OHMS.
 PRECISION EN LECTURA DE TEMPERATURA: ±0.25 %
 ESTABILIDAD DE TEMPERATURA: 0.025 mV/°C
 INCLUYENDO COMPENSACION
 COMPENSACION DE PUNTA FRIA TIPO: BASICA DE I.C.

* TIPO DE CONTROL: ON-OFF
 RESOLUCION DEL SET-POINT: TC > 1°C
 ESCALA: DOBLE DISPLAY DIGITAL DE LEDS
 VISUALIZACION DEL ESTADO DE SALIDAS: LEDS

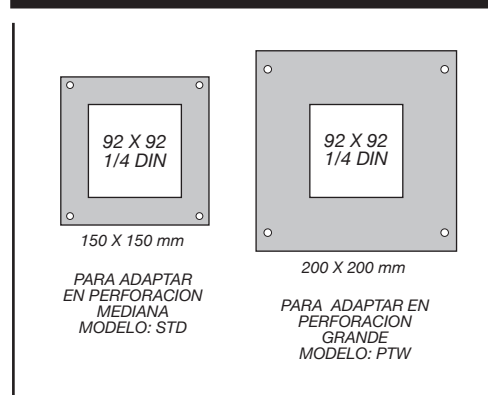
* TIPO DE SALIDAS:
 TODAS LAS SALIDAS CON OPCION DE UNA ALARMA
 MODELO A: RELEVADOR (SPDT) 5 AMPERES A 240 VAC 400 W MAXIMO EN CARGA RESISTIVA.
 MODELO B: RELEVADOR (SPST) 25 AMPERES A 240 VAC 3500 W MAXIMO EN CARGA RESISTIVA.
 MODELO C: RELEVADOR DE ESTADO SOLIDO (SSR)
 VOLTAJE DE DISPARO: 3-32 VDC o 127 / 220 VAC
 MODELO D: TRIAC de 0 a 24 VDC o 127 / 220 VAC
 VIDA MECANICA: 10⁶ OPERACIONES
 VIDA ELECTRONICA: 10¹⁰⁰ OPERACIONES

CARACTERISTICAS MECANICAS:
 * PUESTA DE SET-POINT: AJUSTE DIGITAL POR MEDIO DE POTENCIOMETRO CON Y SIN SEGURO
 * METODO DE MONTAJE:
 MONTAJE PARA TABLERO 1/4 DIN (92 X 92 MM)
 * CHASIS: TIPO NEMA-4X RANGO MILITAR DE PLASTICO (ABS) RETARDADOR DE FLAMA Y ALTAMENTE RESISTENTE
 * PESO: 330 GRS.

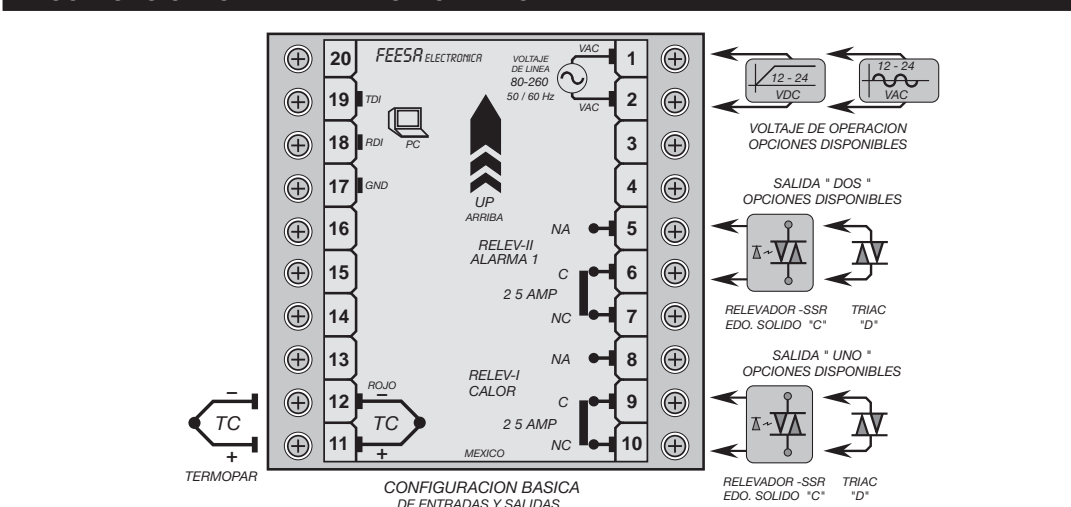
DIMENSIONES



PLACAS DE ADAPTACION



TIPOS Y OPCIONES DE ENTRADAS Y SALIDAS



SELECCION DE MODELOS

