

ESTE MODELO DE INSTRUMENTO FUE DISEÑADO PENSANDO EN LAS NECESIDADES DE UN SECTOR DEL MERCADO MEXICANO DONDE SE REQUIERE DE UN CONTROL ANALOGICO FACIL DE MANEJAR Y DE BAJO COSTO.

VOLTAJE DE OPERACION TIPO INDEPENDIENTE:
 127 o 220 VAC
 (OPCIONAL: 12 VDC-VAC o 24 VDC-VAC)
 FRECUENCIA DE OPERACION: 50 / 60 HZ.
 VARIACION DEL VOLT DE OP: ± 20%
 CONSUMO: 1 WATT
 TEMPERATURA DE OPERACION: 0° a +50 °C
 HUMEDAD RELATIVA: 0 a 80 %
 PROTECCION DE RUIDO: 140 DB TIP. / 120 DB MIN.

LA PROTECCION NEMA 4X INDICA QUE ESTOS CONTROLADORES SON SUFICIENTEMENTE FUERTES PARA RESISTIR LAS CONDICIONES MAS SEVERAS Y ES IDEAL PARA AQUELLAS APLICACIONES DE FACIL INSTALACION QUE NO REQUIERAN DE CARACTERISTICAS MAS COSTOSAS Y MAS AVANZADAS, ADEMAS DISPONE DE CONTROLES DE ON / OFF CON TIEMPO PROPORCIONAL O SELF-TUNING QUE CORRIGE LAS PEQUEÑAS DESVIACIONES DENTRO DE UNA TEMPERATURA ESTABILIZADA.

* TIPO DE ENTRADA: TERMOPAR
 CALIBRACION DE TERMOPAR: CUMPLIENDO CON NORMAS BS-4937, IEC584 ESTANDAR.
 RESISTENCIA DE TERMOPAR: 50 OHMS.
 PRECISION EN LECTURA DE TEMPERATURA: ±0.5 %
 ESTABILIDAD DE TEMPERATURA: 0.050 mV/°C
 INCLUYENDO COMPENSACION
 TIPO DE COMPENSACION DE PUNTA FRIA: DIODO

ADEMAS OTRA VENTAJA DE ESTOS CONTROLADORES DE TEMPERATURA ES SU NUEVO TAMAÑO COMPACTO Y MAS PRACTICO. NUESTROS ROBUSTOS DISEÑOS, CONTINUAS PRUEBAS, UNA ESTRUCTA SELECCION DE PARTES Y CONTROL DE CALIDAD AUTOMATIZADO, ASI COMO EQUIPOS DE PRUEBA ASISTIDOS POR COMPUTADORA, ASEGURAN CALIDAD Y CONFIABILIDAD CONSTANTES.

* TIPO DE CONTROL: ON-OFF
 RESOLUCION DEL SET-POINT: TC > 2°C
 ESCALA: GRAFICA VISUAL AL FRENTE
 VISUALIZACION DEL ESTADO DE SALIDAS: LEDS

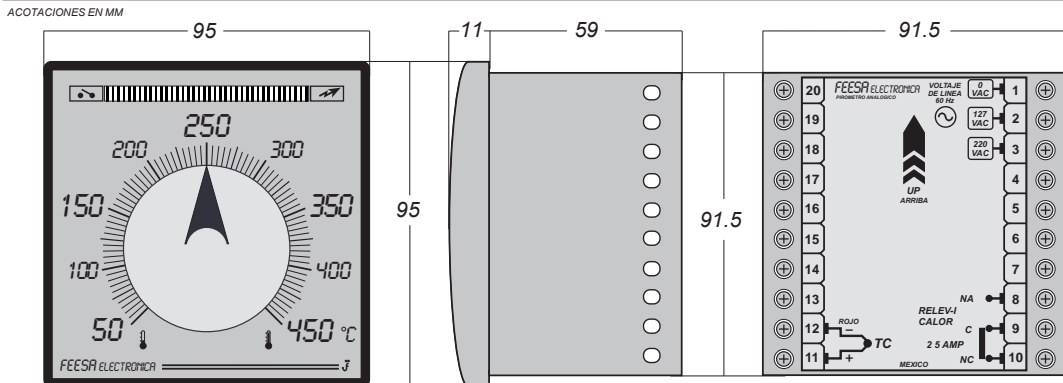
VENTAJAS

- *EXACTA MEDICION Y CONTROL DE TEMPERATURA POR UTILIZAR LOGICA DIFUSA EL CUAL A TRAVÉS DEL ALGORITMO (SELF-TUNING) SON SUFICIENTEMENTE INTELIGENTES PARA "APRENDER" DEL PROCESO QUE UD. UTILICE Y REALIZAR AJUSTES RAPIDOS Y PRECISOS.
- *FACIL DE USAR Y ADAPTAR YA QUE SE PUEDEN AJUSTAR EL PARAMETRO DE HISTERESIS.
- * LECTURA DE TEMPERATURA DE ESCALA GRAFICA ANALOGICA.
- *CHASIS DE PLASTICO (ABS) MODERNO, VERSATIL Y FUNCIONAL, QUE SOPORTA ALTO IMPACTO Y ALTA TEMPERATURA, ADEMAS DE FACILITAR SU INSTALACION Y REEMPLAZO POR SU MODERNO SISTEMA DE SUJECION TIPO CINTURON.
- *ALTA RESISTENCIA A VIBRACIONES MECANICAS, AL CALOR Y AL POLVO DE AMBIENTES INDUSTRIALES.
- *NULO MANTENIMIENTO POR UTILIZAR MICROCONTROLADOR Y POR LO TANTO NO REQUIERE PERIODICAMENTE DE RECALIBRACION.
- *ALTA PRECISION Y SEGURIDAD EN SU FUNCIONAMIENTO, ADEMAS DE LA ROBUSTA Y COMPROBADA CONSTRUCCION QUE CARACTERIZAN A TODOS LOS INSTRUMENTOS DE FEESA ELECTRONICA. www.feesa.com.mx
- *VERSATILIDAD EN CONECTAR DIRECTAMENTE DEL CONTROL DE TEMPERATURA A LAS RESISTENCIAS ELECTRICAS (25 AMPERES).
- *SISTEMA DE PROTECCION CONTRA RUPTURA DE TERMOPAR QUE ASEGURA EL APAGADO DEL SISTEMA DE CALOR EN CASO DE FALLA.
- *EN GENERAL SU DISEÑO TANTO ELECTRONICO COMO MECANICO ASEGURA MEJORES RESULTADOS EN EL MONITOREO Y CONTROL DE TEMPERATURA EN DIFERENTES PROCESOS
- *ESTE INSTRUMENTO CUENTA CON LA OPCION DE AJUSTAR LOS GRADOS DE HISTERESIS QUE REQUIERA Y ASI ADAPTARLO CON MAYOR PRECISION A SU PROCESO.
- *NOTA > SI REQUIERE DE LA OPCION DE AJUSTE DE HISTERESIS SOLICITE QUE A SU PIROMETRO SE LA ANEXEN.
- *CUATRO RANGOS DE ESCALAS, ADEMAS DE VARIAS OPCIONES DE TIPOS DE SALIDAS.
- *SI USTED REQUIERE VARIAR LA HISTERESIS U OTRA CARACTERISTICA EN ESPECIAL SOLICITELA A FEESA ELECTRONICA
- *DOS MODELOS DE PLACAS DE ADAPTACION PARA TAPAR PERFORACIONES YA EXISTENTES EN TABLEROS Y ASI PODER SUBSTITUIR FACILMENTE OTROS MODELOS DE APARATOS CON NUESTRO INSTRUMENTO DE TAMAÑO 1/4 DIN.
- *ENTREGA INMEDIATA, ASI COMO SERVICIO, REFACCIONES Y ASESORIA TECNICA, ADEMAS DE BAJO PRECIO Y GARANTIA DE TRES AÑOS.

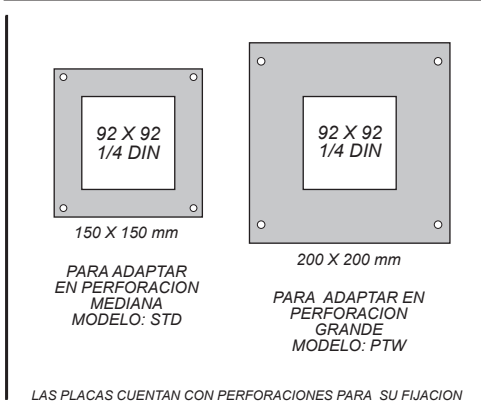
* TIPO DE SALIDA:
 MODELO A: RELEVADOR (SPDT) 5 AMPERES A 240 VAC 400 W MAXIMO EN CARGA RESISTIVA.
 MODELO B: RELEVADOR (SPST) 25 AMPERES A 240 VAC 3500 W MAXIMO EN CARGA RESISTIVA.
 MODELO C: RELEVADOR DE ESTADO SOLIDO (SSR)
 VOLTAJE DE DISPARO: 3-32 VDC o 127 / 220 VAC
 MODELO D: TRIAC de 0 a 24 VDC o 127 / 220 VAC
 VIDA MECANICA: 10⁶ OPERACIONES
 VIDA ELECTRONICA: 10¹⁰⁰ OPERACIONES

CARACTERISTICAS MECANICAS:
 * PUESTA DE SET-POINT: AJUSTE MANUAL CON POTENCIOMETRO DE 260°
 * METODO DE MONTAJE:
 MONTAJE PARA TABLERO 1/4 DIN (92 X 92 MM)
 * CHASIS: TIPO NEMA-4X RANGO MILITAR DE PLASTICO (ABS) RETARDADOR DE FLAMA Y ALTAMENTE RESISTENTE
 * PESO: 170 GRs.

DIMENSIONES



PLACAS DE ADAPTACION



TIPOS Y OPCIONES DE ENTRADAS Y SALIDAS

SELECCION DE MODELOS

