

ESTE INNOVADOR CONTROLADOR DE TEMPERATURA DE EXCELENTE PRESTACIONES Y CARACTERISTICAS SOBRESALIENTES, PUEDE OPERAR COMO UN SENCILLO CONTROL ON / OFF CON UN PUNTO DE CONTROL UNICO APLICABLE EN PROCESOS DONDE NO SE REQUIERE UNA GRAN PRECISION, HASTA UN SOFISTICADO CONTROL PID CON SENSOR TIPO PT-100 / RTD, SALIDA ANALOGICA 4-20 mA Y DOS ALARMAS, IDEAL EN PROCESOS QUE EXIGEN UN RIGUROSO CONTROL DE TEMPERATURA COMO SON: EL MOLDEADO EN PLASTICO O EN GOMA, EL PROCESAMIENTO DE TEXTILES, EL HORNEADO DE ALIMENTOS, EL ESTAMPADO EN CALIENTE Y EN EQUIPO DE PRUEBA DE LABORATORIO. PARA MANTENER EL MISMO RITMO QUE EL DE LAS APLICACIONES PARA LAS QUE FUE DISEÑADO, ESTE CONTROLADOR TIENE QUE SER RAPIDO Y PRECISO PARA LO CUAL UTILIZAMOS LO ULTIMO EN TECNOLOGIA DE MICROCONTROLADOR INTELIGENTE CON LA CONFIABILIDAD DEL ESTADO SOLIDO Y EL RENDIMIENTO DE ALTA PRECISION, A UN PRECIO ECONOMICO, ES IDEAL PARA AQUELLAS APLICACIONES QUE EXIJAN EL CONTROL PRECISO DE TEMPERATURA EN TODO MOMENTO.

ADEMAS OTRA VENTAJA DEL NUEVO CONTROLADOR DIGITAL DE TEMPERATURA DE 1/4 DIN DE LA SERIE 7000 ES SU ROBUSTO DISEÑO Y NUEVO TAMAÑO COMPACTO Y MAS PRACTICO. NUESTROS 25 AÑOS DE EXPERIENCIA EN EL SECTOR Y AUNADO A CONTINUAS PRUEBAS, UNA ESTRICTA SELECCION DE PARTES Y CONTROL DE CALIDAD AUTOMATIZADO, ASI COMO EQUIPOS DE PRUEBA ASISTIDOS POR COMPUTADORA, ASEGURAN CALIDAD Y CONFIABILIDAD CONSTANTES.

VOLTAJE DE OPERACION TIPO UNIVERSAL: 80 a 260 VAC 50/60 HZ. (OPCIONAL: 12 VDC-VAC o 24 VDC-VAC)
 VARIACION DEL VOLT DE OP: ± 20%
 CONSUMO: 3 WATTS
 TEMPERATURA DE OPERACION: 0° a +50 °C
 HUMEDAD RELATIVA: 0 a 80 %
 PROTECCION DE RUIDO: 140 DB TIP. / 120 DB MIN.

* TIPO DE ENTRADA: TERMOPAR / RTD / PT-100
 CALIBRACION DE TERMOPAR Y RTD: CUMPLIENDO CON NORMAS BS-4937, NB-5125 Y IEC584 ESTANDAR.
 RESISTENCIA DE TERMOPAR: 100 OHMS.
 RESISTENCIA DE RTD / PT-100: 10 OHMS.
 PRECISION EN LECTURA DE TEMPERATURA: ±0.25 %
 ESTABILIDAD DE TEMPERATURA: 0.025 mV/°C
 INCLUYENDO COMPENSACION
 COMPENSACION DE PUNTA FRIA TIPO: BASICA DE I.C.

* TIPO DE CONTROL: ON-OFF / PID / 4-20 mA
 RESOLUCION DEL SET-POINT: TC > 1°C / RTD > 0.01°C
 ESCALA: DOBLE DISPLAY DIGITAL DE LEDS
 VISUALIZACION DEL ESTADO DE SALIDAS: LEDS

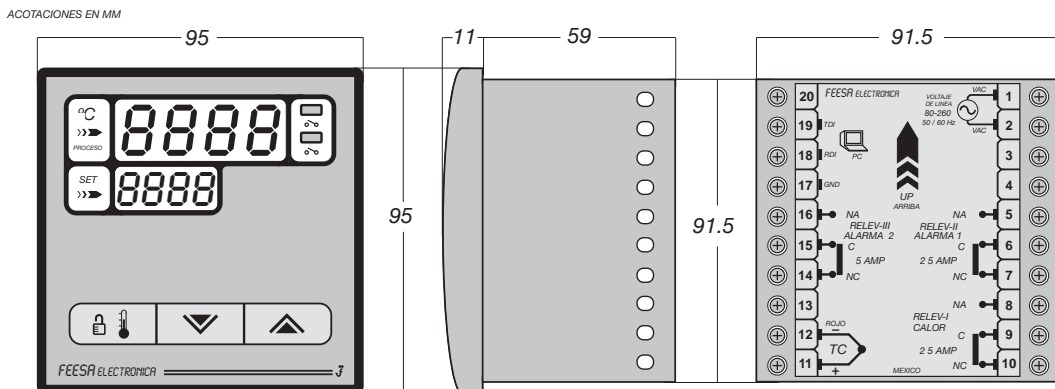
* TIPO DE SALIDAS:
 TODAS LAS SALIDAS CON OPCION DE DOS ALARMAS
 MODELO A: RELEVADOR (SPDT) 5 AMPERES A 240 VAC 400 W MAXIMO EN CARGA RESISTIVA.
 MODELO B: RELEVADOR (SPST) 25 AMPERES A 240 VAC 3500 W MAXIMO EN CARGA RESISTIVA.
 MODELO C: RELEVADOR DE ESTADO SOLIDO (SSR)
 VOLTAJE DE DISPARO: 3-32 VDC o 127 / 220 VAC
 MODELO D: TRIAC de 0 a 24 VDC o 127 / 220 VAC
 MODELO E: SALIDA ANALOGICA AISLADA 4-20 mA 600Ω
 VIDA MECANICA: 10⁶ OPERACIONES
 VIDA ELECTRONICA: 10¹⁰⁰ OPERACIONES

CARACTERISTICAS MECANICAS:
 * PUESTA DE SET-POINT: AJUSTE DIGITAL POR MEDIO DE TECLADO
 * METODO DE MONTAJE: MONTAJE PARA TABLERO 1/4 DIN (92 X 92 MM)
 * CHASIS: TIPO NEMA-4X RANGO MILITAR DE PLASTICO (ABS) RETARDADOR DE FLAMA Y ALTAMENTE RESISTENTE
 * PESO: 320 GRS.

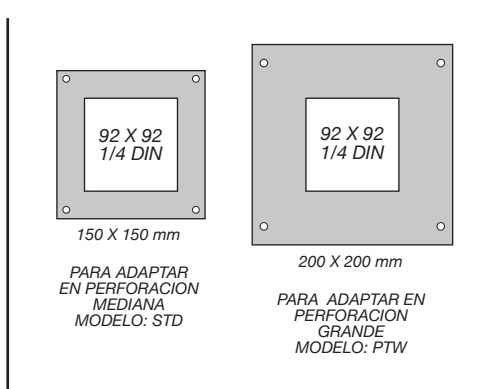
VENTAJAS

- *EXACTA MEDICION Y CONTROL DE TEMPERATURA POR UTILIZAR ELECTRONICA DE MICROCONTROLADOR CON INTELIGENCIA ARTIFICIAL (AUTO-TUNING) DE AJUSTE AUTOMATICO EL CUAL APRENDE DEL PROCESO DE CONTROL Y LO REFINA PARA UNA MAYOR PRECISION.
- *MEMORIA NO VOLATIL EEPROM PARA RETENER TODOS LOS DATOS ALMACENADOS AUN EN FALLAS DE VOLTAJE DE LINEA.
- *GUARDIAN DE TIEMPO QUE VIGILA CONSTANTEMENTE EL PROCESO DEL PROGRAMA Y CORRIGE LOS ERRORES.
- *FACIL DE USAR Y ADAPTAR YA QUE SE PUEDEN PROGRAMAR TODOS LOS PARAMETROS, ADEMAS DE CONTAR CON UN SISTEMA DE SEGURIDAD QUE EVITA CAMBIOS ACCIDENTALES EN LA PROGRAMACION.
- *DOBLE DISPLAY DE LEDS DE ALTA INTENSIDAD PARA UNA SIMULTANEA LECTURA DE LA TEMPERATURA DE PROCESO Y SET-POINT.
- *CHASIS DE PLASTICO (ABS) MODERNO, VERSATIL Y FUNCIONAL, QUE SOPORTA ALTO IMPACTO Y ALTA TEMPERATURA, ADEMAS DE FACILITAR SU INSTALACION Y REEMPLAZO POR SU MODERNO SISTEMA DE SUJECION TIPO CINTURON.
- *ALTA RESISTENCIA A VIBRACIONES MECANICAS, AL CALOR Y AL POLVO DE AMBIENTES INDUSTRIALES.
- *ALTA PRECISION Y SEGURIDAD EN SU FUNCIONAMIENTO ADEMAS DE LA ROBUSTA Y COMPROBADA CONSTRUCCION QUE CARACTERIZAN A TODOS LOS INSTRUMENTOS DE FEESA ELECTRONICA. www.feesa.com.mx
- *VERSATILIDAD EN CONECTAR DIRECTAMENTE DEL CONTROL DE TEMPERATURA A LAS RESISTENCIAS ELECTRICAS (25 AMPERES).
- *SISTEMA DE PROTECCION CONTRA RUPTURA DE SENSOR QUE APAGA EL SISTEMA DE CALOR EN CASO DE FALLA.
- *EN GENERAL SU DISEÑO TANTO ELECTRONICO COMO MECANICO ASEGURA LA VERSATILIDAD DE APLICACIONES EN DIFERENTES PROCESOS PARA LA MAYORIA DE LOS CUALES SOLAMENTE NECESITA EL TECLADO FRONTAL PARA PROGRAMARLO Y DE ESTA MANERA PODER SELECCIONAR:
- UNA VARIEDAD DE OPCIONES EN TIPOS DE ENTRADA, EL SISTEMA DE CONTROL Y SUS PARAMETROS DE AJUSTE, ASI COMO EL LIMITE DE SEGURIDAD MAXIMO DE TEMPARATURA, LA DOBLE Y TRIPLE FUNCION Y POR ULTIMO VARIAS OPCIONES EN TIPOS DE SALIDAS.
- *NO TODOS LOS MODELOS TIENEN TODAS LAS FUNCIONES, SI USTED REQUIERE ALGUNA DE ESTAS U OTRA EN ESPECIAL SOLICITELA.
- *DOS MODELOS DE PLACAS DE ADAPTACION PARA TAPAR PERFORACIONES YA EXISTENTES EN TABLEROS Y ASI PODER SUBSTITUIR FACILMENTE OTROS MODELOS DE APARATOS CON NUESTRO INSTRUMENTO DE TAMAÑO 1/4 DIN.
- *ENTREGA INMEDIATA, ASI COMO SERVICIO, REFACCIONES Y ASESORIA TECNICA, ADEMAS DE BAJO PRECIO Y GARANTIA DE TRES AÑOS.
- *NUESTROS PRODUCTOS ESTAN DISEÑADOS Y FABRICADOS TOTALMENTE EN MEXICO.

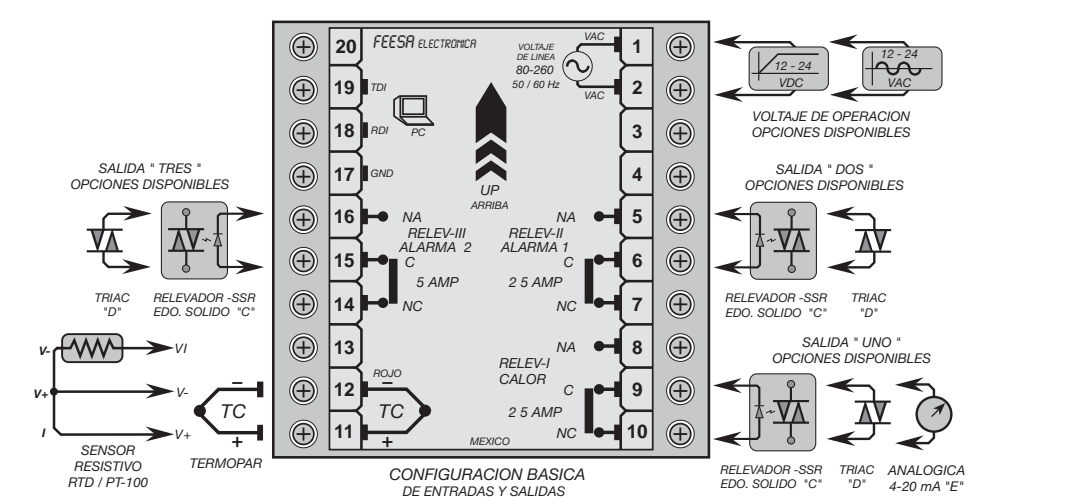
DIMENSIONES



PLACAS DE ADAPTACION



TIPOS Y OPCIONES DE ENTRADAS Y SALIDAS



SELECCION DE MODELOS

